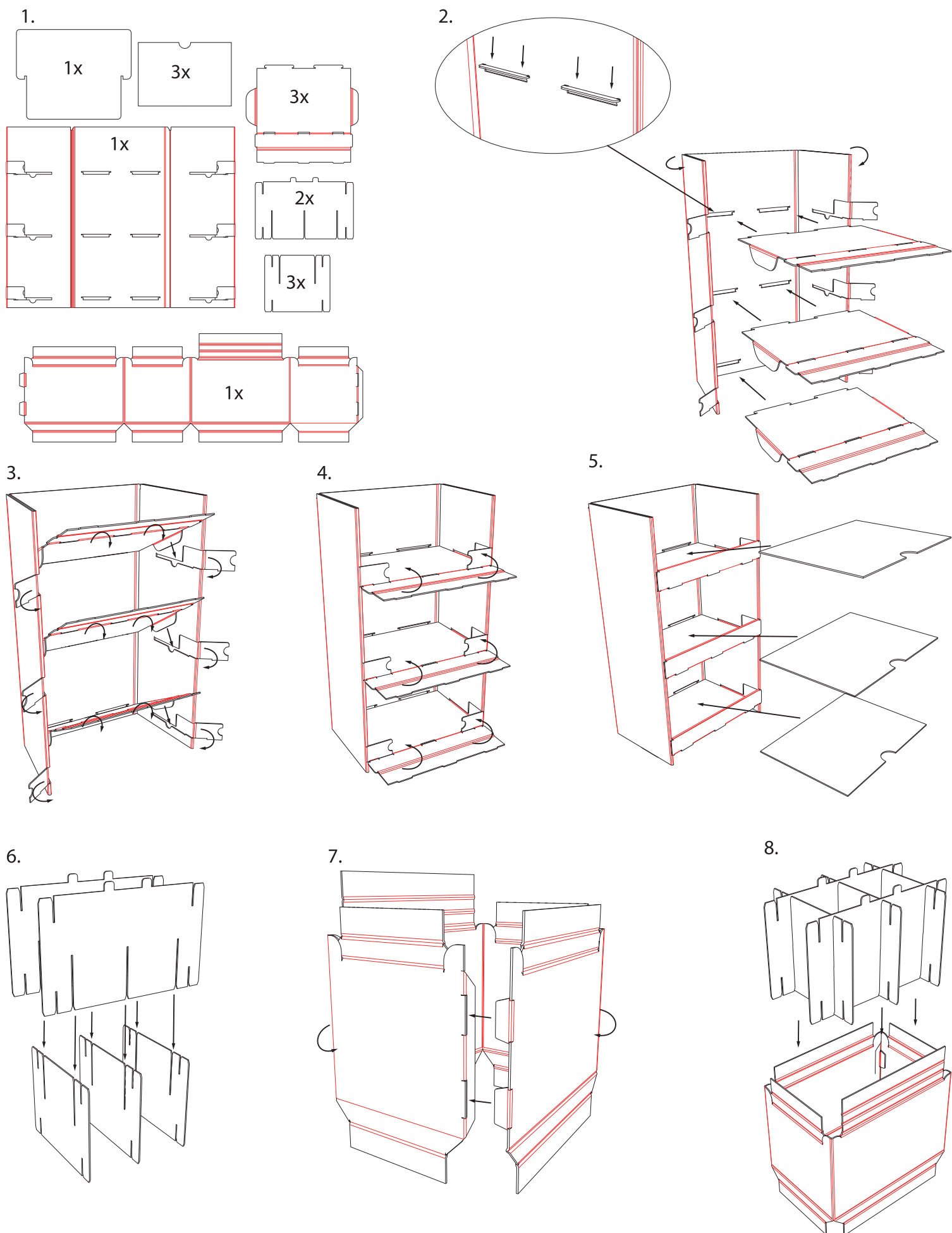
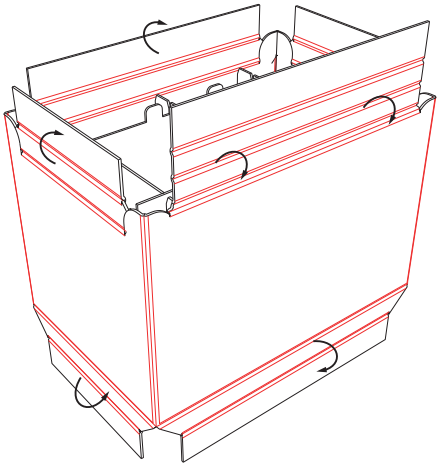


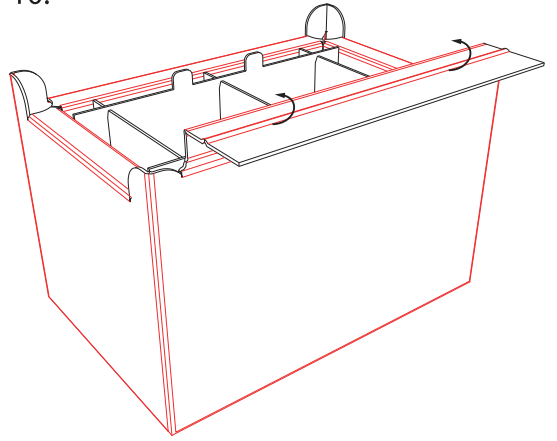
 [See the assembly instruction video](#)



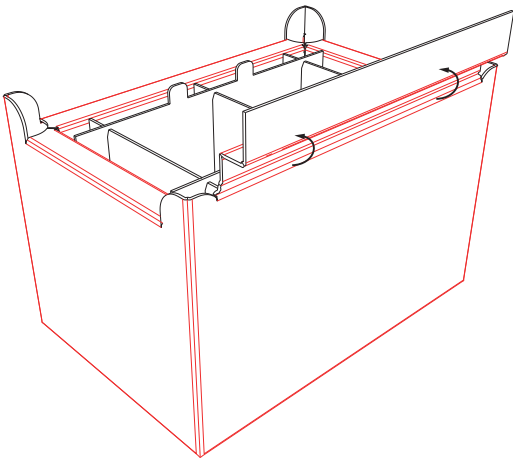
9.



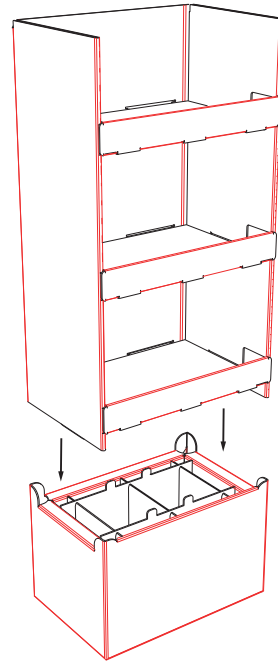
10.



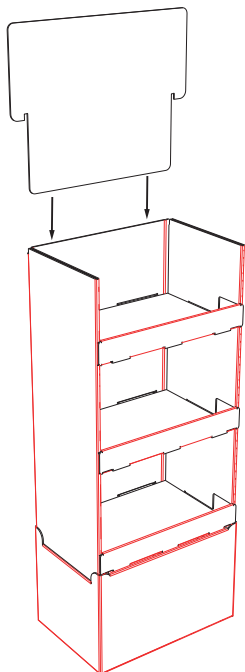
11.



12.



13.



14.

